

(19) 日本国特許庁 (J P)

(12) 公開特許公報 (A)

(11) 特許出願公開番号

特開平10-174924

(43) 公開日 平成10年(1998) 6月30日

(51) Int.Cl. <sup>6</sup>	識別記号	F I
B 0 5 C 11/00		B 0 5 C 11/00
5/00	1 0 1	5/00 1 0 1

審査請求 未請求 請求項の数 3 O L (全 11 頁)

(21) 出願番号 特願平8-337094  
 (22) 出願日 平成 8 年(1996)12月17日

(71) 出願人 000233077  
 日立テクノエンジニアリング株式会社  
 東京都足立区中川四丁目13番17号  
 (72) 発明者 石田 茂  
 茨城県竜ヶ崎市向陽台 5 丁目 2 番 日立  
 テクノエンジニアリング株式会社開発研究所  
 内  
 (72) 発明者 齊藤 正行  
 茨城県竜ヶ崎市向陽台 5 丁目 2 番 日立  
 テクノエンジニアリング株式会社開発研究所  
 内  
 (74) 代理人 弁理士 武 顕次郎

最終頁に続く

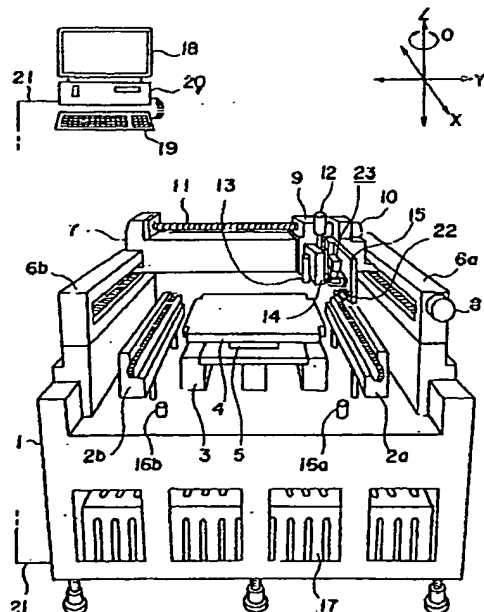
(54) 【発明の名称】 ペースト塗布機

(57) 【要約】

【課題】 描画されたペーストパターンがいかなる形状であっても、正確にしかも高速に計測することができるようにする。

【解決手段】 ペースト収納筒 13 内のペーストをノズル 13 a の吐出口から基板 24 上に吐出させながら、基板 24 とノズル 13 a との相対位置関係を変化させ、基板 24 上に所望形状のペーストパターン P P を描画し、しかる後、ノズル 13 a の支持板 15 に、ノズル 13 a とともに基板 24 に対する相対位置関係を変化させるように、基板 24 上に描画されたペーストパターン P P にスリット光を照射する光源 22 とこのスリット光が照射されて基板 24 上のペーストパターン P P を横切るようにスリットマークが映出された領域を画像認識する手段 23 を設け、さらに、この画像認識手段 23 で得られた画像から、スリットマークの画像を用いてペーストパターンの高さを求める画像処理手段 17 g を設けた。

【図 1】



## 【特許請求の範囲】

【請求項1】 ノズルの吐出口に対向するようにして基板をテーブル上に載置し、ペースト収納筒に充填したペーストを該吐出口から該基板上に吐出させながら該基板と該ノズルとの相対位置関係を変化させることにより、該基板上に所望形状のペーストパターンを描画するペースト塗布機において、

該ノズルの支持部材に、該ノズルとともに該基板に対する相対位置関係が変化するように、該基板上に描画されたペーストパターンにスリット光を照射する光源と、該基板上の該スリット光の照射によってスリットマークが映出される領域を画像認識する画像認識手段とを設け、さらに、該画像認識手段で得たペーストパターンと該ペーストパターンを横切る映出される該スリットマークとの画像から該ペーストパターンの高さを求める画像処理手段を設けたことを特徴とするペースト塗布機。

【請求項2】 請求項1に記載のペースト塗布機において、

前記光源は、前記スリット光を前記ペーストが描画される前記基板の主面に対して45度の俯角で照射するように、前記支持部材に設けられ、

前記画像認識手段は、前記基板の主面に対して垂直な位置から画像認識するように、前記支持部材に設けられ、前記画像処理手段は、前記スリット光が照射された前記ペーストパターンの最高地点である画像上の位置と前記スリット光が前記ペーストパターンの前記基板と接する端縁に交差する2位置を結ぶ画像上の直線へ該最高地点である画像上の位置から前記スリット光の照射方向に延長して引いた線の交点との距離をもって前記スリット光が照射された前記ペーストパターンの最高地点の高さとすることを特徴とするペースト塗布機。

【請求項3】 請求項2に記載のペースト塗布機において、

前記スリット光によるスリットマークが十字形である場合、前記画像処理手段は、前記スリット光の光軸が前記ペーストパターンとその幅方向の中央で交差する画像上の位置と前記スリット光の光軸が前記基板の主面に交差する画像上の位置との画像上の距離を前記ペーストパターンの最高位置とすることを特徴とするペースト塗布機。

## 【発明の詳細な説明】

## 【0001】

【発明の属する技術分野】本発明は、ノズルの吐出口に対向するように基板をテーブル上に載置し、ペースト収納筒に充填されたペーストをこのノズルの吐出口から該基板上に吐出させながら該基板と該ノズルの相対位置関係を変化させ、該基板上に所望形状のペーストパターンを描画するペースト塗布機に係り、特に、該基板上に描画したペーストパターンが所望形状になっているか直ちに確認することができるようにしたペースト塗布機に関

する。

## 【0002】

【従来の技術】特開平7-275770号公報に記載されているように、ノズルの吐出口に対向するように基板をテーブル上に載置し、ペースト収納筒に充填したペーストを該吐出口から該基板上に吐出させながら該基板と該ノズルの相対位置関係を変化させ、該基板上に所望形状のペーストパターンを描画するペースト塗布機に、該吐出口と基板の表面との対向間隔を計測する距離計と、この距離計と該基板とを該基板の表面に沿って相対的に移動させる移動手段と、その相対的移動時における距離計の計測データで基板の表面に描画したペーストパターンの塗布高さや塗布幅を算出する断面捕捉手段を設けたものがある。

【0003】具体的には、距離計はその下部が三角形に切り込まれており、その切り込み部の対向する2つの斜面の一方に発光素子が、また、他方の斜面に複数の受光素子が一列に夫々設けられ、ノズルは切り込み部の下方に配置されている。発光素子はノズルの吐出口の真下近傍を照射し、そこからの反射光をいずれかの受光素子で受光するようになっている。ノズルと距離計は基板に対して一緒に移動することによって、ノズルの吐出口と基板表面の距離（間隔）が変化すると、反射光を捕らえる受光素子が替わるために、反射光を捕らえた受光素子の位置を確認することによってノズルの吐出口と基板表面の距離を非接触の三角測法で計測している。

## 【0004】

【発明が解決しようとする課題】上記従来技術によれば、発光素子が照射する光は指向性を持っており、基板の表面に描画されたペーストパターンの形状によっては、受光素子が並んだ方向に反射しないことによつていずれの受光素子でもペーストパターンでの反射光を捕捉できないことがある。この場合には、ノズルの吐出口と基板表面の距離は計測不能になってしまう。

【0005】また、発光素子が照射する光は点状ビーム光であるため、上記したようにノズルと距離計は基板に対して一緒に移動させており、その移動時に発生する振動で距離計と基板の間隔が微妙にずれてしまい、正確にペーストパターンの高さを計測できない。正確さを重視すれば、距離計と基板の相対移動速度を下げる必要があり、作業タクトは低下してしまう。

【0006】本発明の目的は、かかる問題を解消し、描画されたペーストパターンがいかなる形状であっても正確にしかも高速に計測することができるペースト塗布機を提供することにある。

## 【0007】

【課題を解決するための手段】上記目的を達成するために、本発明は、ノズルの支持部材に、該ノズルとともに基板に対する相対位置関係を変化しうるように、該基板上に描画されたペーストパターンにスリット光を照射す

る光源と、該基板での該スリット光が照射される領域を画像認識する手段と、該画像認識手段で得られたベストパターンと該スリット光の照射によって該ベストパターンを横切るように映出されるスリットマークとの画像から該ベストパターンの高さを求める画像処理手段とを設けた。

【0008】より詳細には、該光源はスリット光をベストパターンが描画される基板の主面に対して45度の俯角で照射するように上記支持部材に設けられ、画像認識手段は該基板の主面に対して垂直な位置から画像認識するように上記支持部材に設けられ、画像処理手段はスリット光が照射されたベストパターンの最高地点である画像上の位置と該スリット光の照射によって映出されるスリットマークが該ベストパターンの該基板と接する端縁に交差する2位置を結ぶ画像上の直線へ該最高地点である画像上の位置から前記スリット光の照射方向に延長して引いた線の交点との距離をもって該スリット光が照射されたベストパターンの最高地点の高さとするものである。

【0009】

【発明の実施の形態】以下、本発明の実施形態を図面を用いて説明する。

【0010】図1は本発明によるベスト塗布機の一実施形態を示す斜視図であって、1は架台、2a、2bは基板搬送コンベア、3は支持台、4は基板吸着盤、5は $\theta$ 軸移動テーブル、6a、6bはX軸移動テーブル、7はY軸移動テーブル、8はサーボモータ、9はZ軸移動テーブル、10はサーボモータ、11はボールねじ、12はサーボモータ、13はベスト収納筒(シリンジ)、14は距離計、15は支持板、16a、16bは画像認識カメラ、17は制御部、18はモニタ、19はキーボード、20は外部記憶装置、21はケーブル、22は光源、23は画像認識装置(画像認識手段)である。

【0011】図1において、架台1上には、X軸方向に並行で、かつ昇降可能な2つの基板搬送コンベア2a、2bが設けられており、図示していない基板を図面の奥の方から手前の方に、即ち、X軸方向に水平に搬送する。また、架台1上に支持台3が設けられ、この支持台3上に、 $\theta$ 軸移動テーブル5を介して基板吸着盤4が搭載されている。この $\theta$ 軸移動テーブル5は、基板吸着盤4をZ軸廻りの $\theta$ 方向に回転させるものである。

【0012】架台1上には、さらに、基板搬送コンベア2a、2bよりも外側でX軸に平行にX軸移動テーブル6a、6bが設けられ、これらX軸移動テーブル6a、6b間を渡るようにしてY軸移動テーブル7が設けられている。このY軸移動テーブル7は、X軸移動テーブル6aに設けられたサーボモータ8の正転や逆転の回転(正逆転)により、X軸方向に水平に搬送される。Y軸移動テーブル7上には、サーボモータ10の駆動による

ボールねじ11の正逆転によってY軸方向に移動するZ軸移動テーブル9が設けられている。

【0013】このZ軸移動テーブル9には、ベスト収納筒13や距離計14を支持固定した支持板15が設けられ、サーボモータ12がこれらベスト収納筒13や距離計14を、この支持板15に設けられた図示していないリニヤガイドの可動部を介してZ軸方向に移動させる。ベスト収納筒13は、このリニヤガイドの可動部に着脱自在に取り付けられている。

【0014】また、架台1の天井には、図示しない基板の位置合わせなどのための画像認識カメラ16a、16bが上方方向に向けて設けられている。

【0015】架台1の内部には、サーボモータ8、10、12などを制御する制御部17が設けられており、この制御部17はケーブル21を介してモニタ18やキーボード19、外部記憶装置20と接続されており、かかる制御部17での各種処理のためのデータがキーボード19から入力され、画像認識カメラ16a、16bで捉えた画像や制御部17での処理状況がモニタ18で表示される。また、キーボード19から入力されたデータなどは、外部記憶装置20において、フロッピディスクなどの記憶媒体に記憶保管される。

【0016】光源22と画像認識装置23は、支持板15に設けられているが、ベスト収納筒13や距離計14のようにリニヤガイドを介して設けられていないので、サーボモータ12が回転しても、Z軸方向に移動することはない。画像認識カメラ16a、16bで捉えた画像と同様に、この画像認識装置23で得られた画像も制御部17で処理される。

【0017】図2は図1におけるベスト収納筒13と距離計14との部分を拡大して示す斜視図であって、13aはノズル、24は基板であり、図1に対応する部分には同一符号をつけている。

【0018】同図において、距離計14は下端部に三角形の切込部があつて、その切込部に発光素子と複数の受光素子が設けられている。ノズル13aは、距離計14の切込部の下部に位置付けられている。距離計14は、ノズル13aの先端部からガラスからなる基板24の表面(上面)までの距離を非接触の三角測法で計測する。

【0019】即ち、上記三角形の切込部での片側の斜面に発光素子が設けられ、この発光素子から放射されたレーザ光Lは基板24上の計測点Sで反射し、上記切込部の他方の斜面に設けられた複数の受光素子のいずれかで受光される。従つて、レーザ光Lはベスト収納筒13やノズル13aで遮られることはない。

【0020】また、基板24上でのレーザ光Lの計測点Sとノズル13aの直下位置とは基板24上で僅かな距離 $\Delta X$ 、 $\Delta Y$ だけずれるが、この僅かな距離 $\Delta X$ 、 $\Delta Y$ 程度のずれでは、基板24の表面の凹凸に差がないの

で、距離計14の計測結果とノズル13aの先端部から基板24の表面(上面)までの距離との間に差は殆ど存在しない。従って、この距離計14の計測結果に基づいてサーボモータ12を制御することにより、基板24の表面の凹凸(うねり)に合わせてノズル13aの先端部から基板24の表面(上面)までの距離(間隔)を一定に維持することができる。

【0021】このようにして、ノズル13aの先端部から基板24の表面(上面)までの距離(間隔)は一定に維持され、かつノズル13aから吐出される単位時間当りのペースト量が定量に維持されることにより、基板24上に塗布描画されるペーストパターンは幅や厚さが一樣になる。

【0022】図3は図1における支持板15に設けられた光源22と画像認識装置23の部分を拡大して示す斜視図であって、23aは照明器、23bは画像認識カメラ、23cは鏡筒であり、図1に対応する部分には同一符号をつけている。

【0023】同図において、光源22は、ペーストが描画される基板24上に、その主面に対して45度の俯角で十字形スリット光を照射するように、支持板(支持部材)15に設けられている。スリット光の十字形は、図1の手前側から見た場合、基板24の主面に映る形がX字状となるようにしている。即ち、この十字は、図1でのX、Y軸方向に対して45度傾いている。

【0024】画像認識装置23は、基板24の主面に対して落射照明を行なう環状の照明器23aと、この照明器23aの中央開口部を通して基板24の主面を捉える画像認識カメラ23bと、この画像認識カメラ23bに取り付けられた鏡筒23cとにより構成されている。画像認識カメラ23bの光軸は、照明器23aの中央開口部の中心を通り、基板24の主面に対して垂直になるようにしている。光源22と画像認識カメラ23bは、支持板15に固定されているので、夫々基板24上に任意の高さで描画されるペーストパターンへの焦点合わせ機能を備えたものとなっている。

【0025】十字形スリット光を照射する光源22と落射照明を行なう照明器23aとしては、基板24やペーストでの反射や分光の特性から、画像認識カメラ23bで捉えられる画像のコントラストが明確になるような照明色を発するものを用いる。

【0026】図4は図1における制御部の構成を示すブロック図であって、17aはマイクロコンピュータ、17bはモータコントローラ、17cはX軸ドライバ、17dはY軸ドライバ、17eは $\theta$ 軸ドライバ、17fはZ軸ドライバ、17gは画像処理装置、17hは外部インターフェース、25はサーボモータ、26~29はエンコーダであり、前出図面に対応する部分には同一符号をつけている。

【0027】同図において、制御部17は、マイクロ

コンピュータ17aやモータコントローラ17b、X、Y、Z、 $\theta$ の各軸ドライバ17c~17f、画像認識カメラ16a、16b、23bで得られる映像信号を処理する画像処理装置17g、キーボード19などとの間の信号伝送を行なう外部インターフェース17hを内蔵している。制御部17は、さらに、基板搬送コンベア2a、2bの駆動制御系を含むが、ここでは、図示を省略している。また、マイクロコンピュータ17aは、図示しないが、主演算部や後述する塗布描画を行なうための処理プログラムを格納したROM、主演算部での処理結果や外部インターフェース17h及びモータコントローラ17bからの入力データを格納するRAM、外部インターフェース17hやモータコントローラ17bとデータをやりとりする入出力部などを備えている。

【0028】サーボモータ25は $\theta$ 軸移動テーブル5を駆動するものである。各サーボモータ8、10、12、25には、回転量を検出するエンコーダ26~29が設けられており、その検出結果をX、Y、Z、 $\theta$ の各軸ドライバ17c~17fに戻して位置制御を行なっている。

【0029】サーボモータ8、10がキーボード19から入力されてマイクロコンピュータ17aのRAMに格納されているデータに基づいて正逆回転することにより、基板吸着盤4(図1)に真空吸着された基板24(図2、図3)に対し、ノズル13a(図2)が、Z軸移動テーブル9(図1)を介して、X、Y軸方向に任意の距離を移動し、その移動中、ペースト収納筒13に僅かな気圧が継続して印加されてノズル13aの先端部の吐出口からペーストが吐出され、基板24に所望のペーストパターンが塗布描画される。このZ軸移動テーブル9のX、Y軸方向への水平移動中に距離計14がノズル13aと基板24との間隔を計測し、これを常に一定の間隔を維持するように、サーボモータ12がZ軸ドライバ17fで制御される。

【0030】次に、図5により、この実施形態のペーストパターンの塗布描画処理と描画したペーストパターンの計測処理について説明する。

【0031】図5において、電源が投入されると(ステップ100)、まず、塗布機の初期設定が実行されるが(ステップ200)、この初期設定工程では、図1において、サーボモータ8、10を駆動することにより、Z軸移動テーブル9をX、Y方向に移動させて所定の基準位置に位置決めし、ノズル13a(図2)を、そのペースト吐出口がペースト塗布を開始する位置(即ち、ペースト塗布開始点)となるように、所定の原点位置に設定するとともに、さらに、ペーストパターンデータや基板位置データ、ペースト吐出終了位置データ、描画したペーストパターンの計測位置データの設定を行なうものである。かかるデータの inputs はキーボード19(図1)から行なわれ、入力されたデータは、前述したように、マ

マイクロコンピュータ17a(図4)に内蔵されたRAMに格納される。

【0032】この初期設定工程(ステップ200)が終了すると、次に、ペーストが所望のパターンで塗布描画されるべき基板24を基板吸着盤4(図1)に搭載して吸着保持させる(ステップ300)。この基板搭載工程は、基板搬送コンベア2a、2b(図1)によってこの基板24がX軸方向に基板吸着盤4の上方まで搬送され、図1に図示していない昇降手段によってこれら基板搬送コンベア2a、2bを下降させることにより、基板24を基板吸着盤4に搭載するものである。

【0033】次に、基板予備位置決め処理(ステップ400)を行なう。この処理では、図1において、図示していない位置決めチェックにより、この基板24のX、Y方向の位置合わせが行なわれる。また、基板吸着盤4に搭載された基板24の位置決め用マークを画像認識カメラ16a、16bで撮影し、位置決め用マークの重心位置を画像処理で求めて基板24の $\theta$ 方向での傾きを検出し、これに応じてサーボモータ25(図2)を駆動し、この $\theta$ 方向の傾きも補正する。

【0034】なお、ペースト収納筒13内の残りペーストが少ない場合には、次のペースト塗布作業では、この作業の途中でペーストの塗切れがないようにするために、前以てペースト収納筒13をノズル13aとともに交換するが、このようにノズル13aを交換すると、その位置ずれが生ずることがあるので、基板24のペーストパターンを形成しない箇所に交換した新たなノズル13aを用いて点打ち描画を行ない、この点打ち描画の重心位置を画像処理で求め、この重心位置と基板24上の位置決め用マークの重心位置との間の距離を算出して、これをノズル13aのペースト吐出口の位置ずれ量 $dx$ 、 $dy$ としてマイクロコンピュータ17aに内蔵のRAMに格納する。これにより、基板予備位置決め処理(ステップ400)を終了する。かかるノズル13aの位置ずれ量 $dx$ 、 $dy$ は、後に行なうペーストパターンの塗布描画の動作時、この位置ずれを補正するようにする。

【0035】次に、ペースト膜形成処理(ステップ500)を行なう。この処理では、塗布開始位置にノズル13aの吐出口を位置付けるために、Z軸移動テーブル9を移動させ、ノズル位置の比較・調整移動を行なう。

【0036】このために、まず、先の基板予備位置決め処理(ステップ400)で得られてマイクロコンピュータ17aのRAMに格納されたノズル13aの位置ずれ量 $dx$ 、 $dy$ が、図2に示したノズル13aの位置ずれ量の許容範囲 $\Delta X$ 、 $\Delta Y$ にあるか否かの判断を行なう。許容範囲内( $\Delta X \geq dx$ 及び $\Delta Y \geq dy$ )であればそのままとし、許容範囲外( $\Delta X < dx$ または $\Delta Y < dy$ )であれば、この位置ずれ量 $dx$ 、 $dy$ を基にZ軸移動テーブル9を移動させてペースト収納筒13を移動させる

ことにより、ノズル13aのペースト吐出口と基板24の所望位置との間のずれを解消させ、ノズル13aを所望位置に位置決めする。

【0037】次に、ノズル13aの高さ設定を行なう。ペースト収納筒13が交換されていないときには、ノズル13aの位置ずれ量 $dx$ 、 $dy$ のデータはないので、ペースト膜形成処理(ステップ500)に入ったところで、直ちにノズル13aの高さ設定を行なう。この設定される高さは、ノズル13aの吐出口から基板24までの間隔がペーストの厚みになるようにするものである。

【0038】以上の処理が終了すると、次に、マイクロコンピュータ17aのRAMに格納されたペーストパターンデータに基づいてサーボモータ8、10が駆動され、これにより、ノズル13aのペースト吐出口が基板24に対向した状態で、このペーストパターンデータに応じてX、Y方向に移動するとともに、ペースト収納筒13に僅かな気圧を印加してノズル13aのペースト吐出口からのペーストの吐出を開始する。これにより、基板24へのペーストパターンの塗布描画が開始する。

【0039】そして、これとともに、先に説明したように、マイクロコンピュータ17aは距離計14からノズル13aのペースト吐出口と基板24の表面との間隔の実測データを入力し、基板24の表面のうねりを測定して、この測定値に応じてサーボモータ12を駆動することにより、基板24の表面からのノズル13aの設定高さが一定に維持される。

【0040】このようにして、ペーストパターンの描画が進むが、上記のペーストパターンデータにより、ペーストパターンの塗布描画動作が完了しているかどうかを判定し、この判定結果により、ペースト収納筒13のペースト吐出を継続するか終了するかの判定を行なう。

【0041】このペースト膜形成工程(ステップ500)は、ノズル13aのペースト吐出口が基板24上の上記ペーストパターンデータによって決まる描画パターンの終端であるか否かの判断により、この終端でなければ、再び基板の表面うねりの測定処理に戻り、以下、上記の各工程を繰り返して、ペースト膜形成が描画パターンの終端に達するまで継続する。そして、この描画パターン終端に達すると、サーボモータ12を駆動してノズル13aを上昇させ、このペースト膜形成工程(ステップ500)が終了する。

【0042】次に、この描画済みのペーストパターンの計測処理(ステップ600)を実行する。

【0043】図6において、いま、基板24上にペーストパターンPPを描画したものとし、この描画ペーストパターンPPは角部で丸味を持った口字状をなしているものとする。

【0044】ここで、紙面をペーストパターンPPが描画された基板24の表面とし、図3に示す光源22により、この紙面に対して左斜め上方から45度の俯角で十

字形のスリットを通した光、即ち、スリット光をこのペーストパターンPPに照射すると、このペーストパターンPPの丸味を持った角部a~dや直線部e~hに十字形のスリットマークが、このペーストパターンPPが曲面をなすために、実線で示すような変形した形状で映し出され、この角部a~dや直線部e~hからの反射スリット光を受光して画像認識カメラ23bがこの十字形スリットマークを含む部分の画像を撮像する。

【0045】なお、図6では、ペーストパターンPPの角部a~dや直線部e~hの映し出された十字形スリットマークを一括して示しているが、実際には、これら各部毎に順に十字形スリットマークを映し出し、これを画像認識カメラ23bが撮像して、後述するように、この十字形スリットマークが映し出された部分でのペーストパターンPPの高さを計測する。このために、図1に示したX軸移動テーブル6a、6bやY軸移動テーブル7をサーボモータ8、10によって駆動することにより、支持板15に固定された画像認識カメラ23bを基板24上のペーストパターンPPの高さを計測する位置に移動させて撮像する。また、このようにスリット光の光軸がペーストパターンPPの直線部と並行或いは直交するようにするためには、図1に示したθ軸移動テーブル5をもって基板24の向きを調整する。

【0046】次に、図6におけるペーストパターンPPの角部a~dでの高さの計測について説明する。

【0047】なお、これら各角部a~dはスリット光に対する角度が45度づつ異なるだけで、高さの演算の原理は同一であるので、角部aを代表させて図7に基いて説明する。

【0048】図7(a)に示すように、十字形スリットマークMは、その交差点がペーストパターンPPの最高地点に合うように、映し出される。ここでは、この十字形スリットマークMの一方の直線がペーストパターンPPの稜線に沿って映出され、これに直交する他方の線がペーストパターンPPを横切って映出されるようにしたものとす。従って、図示するように、十字形スリットマークMの一方の線はペーストパターンPPの稜線に沿って直線状に映出され、他方の線は、ペーストパターンPP上では曲線となって映出される。図3で説明したように、照明器23aをもって基板24のこの十字形スリットマークが映出された部分を照明し、この照明された部分を画像認識カメラ28bが撮像する。このため、この画像認識カメラ28bで得られる画像は図7(a)に示すような画像である。

【0049】但し、図7(a)において、Tは十字形スリットマークMの2つの直線の交差点が映出される画像上でのペーストパターンPPの最高地点を表わし、E1、E2は夫々映出された十字形スリットマークの一方の線がペーストパターンPPの端縁と交差する画像上での位置を表わす。これら位置E1、E2を結ぶ画像上の

破線で示す直線をL1とし、位置Tからこの直線L1へ十字形スリットマークMの照射方向に延長して引いた線をPL1として、この直線L1と線PL1との交点をCP1とする。

【0050】図7(b)は図7(a)での線PL1に沿う基板24上での断面を模式的に示したものである。

【0051】図7(b)において、画像認識カメラ28bはペーストパターンPPの十字形スリットマークMが映出された部分を真上から撮像するものであるから、図7(a)に示す画像がこの画像認識カメラ28aによって得られた場合、図7(b)に示す断面図では、図7(a)における位置Tを基板24上の位置としたとき、その真上のペーストパターンPPの表面上の位置TPはこのペーストパターンPPの最高地点ということになり、この最高点TPに十字形スリットマークMの上記交差点が映出されていることになる。また、図7(a)における位置E1、E2は基板24上の位置であり、従って、これら位置E1、E2を結ぶ直線L1も基板24上にあり、この直線L1上にある交点CP1も基板24上にある。

【0052】一方、このペーストパターンPPの最高点TPと図7(a)における位置E1、E2とを含む平面を考えると、これら最高点TPと位置E1、E2とは十字形スリットマークMの一方の直線状の線上の点が映出されたものであるから、この平面はスリット光の光軸に平行である。従って、図7(b)において、ペーストパターンPPの最高点TPと基板24上にある交点CP1とを結ぶ直線は、スリット光の光軸に平行であって、このスリット光の光軸は、先に説明したように、基板24の表面に対して45度をなしているから、位置TP、CP1、Tによって形成される三角形は直角二等辺三角形をなすことになる。従って、位置T、CP1間の距離は位置TP、T間の距離、即ち、ペーストパターンPPの高さに等しい。

【0053】以上のことからして、画像認識カメラ28bによって得られる図7(a)に示すような画像において、線PL1の長さである位置T、CP1間の距離を求めることにより、ペーストパターンPPの高さを検出することができる。

【0054】なお、ペーストパターンPPの角部a~dでの幅は、図7(a)に示すような場合には、位置E1、E2間の距離に等しく、これから容易に求まる。

【0055】図8(a)は図6における直線部e~hでのペーストパターンPPの高さの計測方法を説明する図であり、ここでは、直線部fを代表させて示したものである。

【0056】この場合も、先の角部の場合と同様であるが、ここでは、図8(a)に示すように、十字形スリットマークMのスリット光がペーストパターンPPの長手方向から仰角45度で照射される。この場合も、十字形

スリットマークMの2つの直線の交差点がベストパターンPPの最高地点に映出されるようにしているが、十字形スリットマークMのこれら2つの直線はベストパターンPPを斜め45度で横切るように映出される。このため、映出されるこれら2つの直線は、図示するように、ベストパターンPP上で曲線となる。

【0057】この映出されたマークの部分が画像認識カメラ28bで撮像され、図8(a)に示す画像が得られるのであるが、ここで、図7(a)の場合と同様に、TはベストパターンPPの最高地点に対する画像上の位置を示し、また、十字形スリットマークMの一方の直線の映出像がベストパターンPPと基板24との境界と交差する2つの位置の画像上での位置をE3、E4とし、画像上でのこれら位置E3、E4を結ぶ破線で示す直線をL2とし、画像上での位置Tからこの直線L2へ十字形スリットマークMの照射方向に延長して引いた破線で示す線PL2がこの直線L2と交差する点をCP2とする。

【0058】図8(b)は図8(a)での線PL2に沿う断面を模式的に示した図である。

【0059】この図8(b)においても、図7(b)で説明したのと同様に、ベストパターンPPの最高地点TPと交点CP2と位置Tとがなす三角形は直角二等辺三角形であって、交点CP2と位置Tとの間の距離は位置TとベストパターンPPの最高地点TPとの間の距離、即ち、ベストパターンPPの高さに等しい。従って、画像認識カメラ28bによって得られた図8(a)に示す画像の垂線PL2の長さを求めることにより、ベストパターンPPの高さが得られる。

【0060】以上のようにして、ベストパターンPPの高さを得ることができるが、この方法では、十字形スリットマークMの交点をベストパターンPPの最高地点TPに精度良く一致させることは非常に困難であり、作業タクトの低下をきたすことになる。そのために、かかる方法を変形した以下に説明する方法によってもベストパターンPPの高さを求めることができる。これを図9により説明する。

【0061】(1) まず、十字形スリットマークMをベストパターンPPに適当に映出させて画像認識カメラ28bでこれを撮像する。但し、十字形スリットマークMの2つの直線のうち、少なくとも一方がベストパターンPPを横切って映出されるようにする。

(2) 画像処理装置17gでは、このようにして得られた画像において、十字形スリットマークMの画像がベストパターンPPの端縁と交差する2つの位置の画像上での位置E5、E6を決める。

(3) 次に、これら位置E5、E6の中点NPを求め、この中点NPを通るベストパターンPPに平行な仮想線NLを描く。

(4) そして、この仮想線NL上の各画素について明

さを判定し、そのうちの一番明るい画素を選択し、その画素をベストパターンPPの最高地点TPの画像上の位置Tとする。これは、描いたベストパターンPPの幅方向の中心が最も高い位置にあるとの前提によるものである。

(5) 次に、画像上において、位置E5、E6を結ぶ直線L3を描いて位置Tから十字形スリットマークMの照射方向に延長させて線PL3を引き、これと直線L3との交点CP3を求め、図7及び図8に示した方法と同様に、位置Tと交点CP3との距離を求める。この距離が求めるベストパターンPPの高さである。なお、交点CP3は、スリット光の交軸が基板の主面に交差する画像上の位置である。

【0062】以上のようにして、ベストパターンPPの任意の位置の高さを計測する。また、直線部e~hの幅は、図8(a)に示す直線部fを例に取れば、位置E3、E4間の距離と位置E1、E2を結ぶ直線のベストパターンPPに対する傾き角とから、三角関数を用いて容易に算出することができる。

【0063】以上は図5におけるパターン計測処理(ステップ600)であったが、これが終了すると、図5の描画したベストパターンの良否判定処理(ステップ700)を行なう。この良否判定にあたっては、マイクロコンピュータ17a(図4)のRAMに前もって格納しておいた高さの判定基準とベスト計測処理(ステップ600)で得られたベストパターンPPの高さと幅のデータとを比較し、ベストパターンPPの高さと幅が規定範囲にあるか否かを判断する。

【0064】この良否判定処理(ステップ700)でベストパターンPPが描画された基板が良品と判定されると、次に、基板排出処理(ステップ900)に進み、図1において、基板24の基板吸着盤4への吸着を解除し、基板搬送コンベア2a、2bを上昇させて基板24をこれに載置させ、この基板搬送コンベア2a、2bにより装置外に排出する。また、ステップ700で基板が不良と判定された場合には、この基板を製造ラインから除去する不良処理(ステップ800)が行なわれる。

【0065】そして、以上の全工程を停止するか否かを判定し(ステップ1000)、複数枚の基板に同じパターンでベスト膜を形成する場合には、別の基板に対して基板搭載処理(ステップ300)から繰り返され、全ての基板についてかかる一連の処理が終了すると(ステップ1000)、作業が全て終了となる。

【0066】以上説明したように、この実施形態では、描いたベストパターンを一挙に画像認識カメラで撮像した上で、画像処理手段で画像上で高さを計測するので、計測誤差が含まれることはないし、処理も高速に行なわれて作業タクトは低下しない。

【0067】また、ノズル13aで描いたベストパターンは、直ちに隣接した画像認識カメラ28bで撮像す

ることができるから、粘度が低くて傾けたりすると変形し易いようなペーストであっても、描画直後の形状を正確に計測することができる。

【0068】なお、上記実施形態では、図6に示したように、あらゆる形にペーストパターンが描かれることを想定して十字形のスリットマークを用いたものであるが、本発明は、これに限るものではなく、例えば、「一」の字状などのような単純な直線状などのマークとしてもよいことはいうまでもない。

【0069】また、スリット光の照射角度を俯角45度としたが、これは撮影した画面上で直角二等辺三角形が得られ、高さの算出が簡単なためであるが、他の角度であっても直角三角形は得られるので、スリット光の照射俯角は任意に選択して差し支えない。

【0070】さらに、先に示した従来のペースト塗布機のように、ノズル13aや距離計14とともに画像認識カメラ23bは水平方向において固定し、基板側を水平方向に移動させる形式のものにも、本発明を適用できる。

【0071】

【発明の効果】以上説明したように、本発明によれば、描画されたペーストパターンがいかなる形状であっても、正確にしかも高速にこのペーストパターンを計測することができる。

【図面の簡単な説明】

【図1】本発明によるペースト塗布機の一実施形態を示す斜視図である。

【図2】図1に示した実施形態でのペースト収納筒と距離計との配置関係を示す斜視図である。

【図3】図1に示した実施形態での画像認識装置の配置関係を示す斜視図である。

【図4】図1に示した実施形態での制御系統を示すブロック図である。

【図5】図1に示した実施形態の全体動作を示すフローチャートである。

【図6】図1に示した実施形態での基板上に描画された

ペーストパターンとこのペーストパターンの各部で映出される十字形スリットマークとの一具体例を示す図である。

【図7】図1に示した実施形態での図6に示したペーストパターンの高さの計測方法の一具体例を示す図である。

【図8】図1に示した実施形態での図6に示したペーストパターンの高さの計測方法の他の具体例を示す図である。

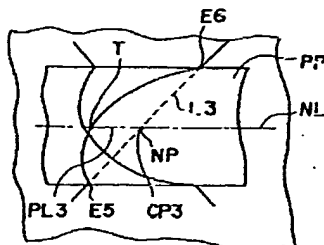
【図9】図1に示した実施形態での図6に示したペーストパターンの高さの計測方法のさらに他の具体例を示す図である。

【符号の説明】

- 1 架台
- 2 a, 2 b 基板搬送コンベア
- 3 支持台
- 4 基板吸着盤
- 5 θ軸移動テーブル
- 6 a, 6 b X軸移動テーブル
- 7 Y軸移動テーブル
- 8 サーボモータ
- 9 Z軸移動テーブル
- 10, 12 サーボモータ
- 13 ペースト収納筒
- 13 a ノズル
- 15 支持板
- 17 制御部
- 17 g 画像処理装置
- 25 サーボモータ
- 22 光源
- 23 画像認識装置
- 23 a 落射照明器
- 23 b 画像認識カメラ
- 23 c 鏡筒
- 24 基板
- PP ペーストパターン

【図9】

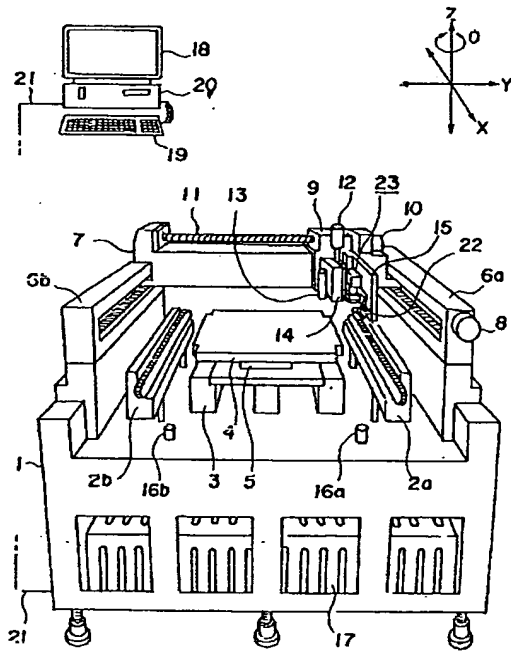
【図9】





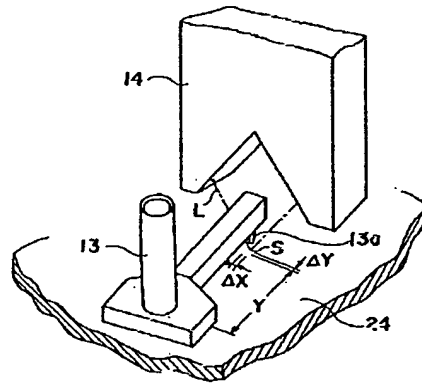
【図1】

【図1】



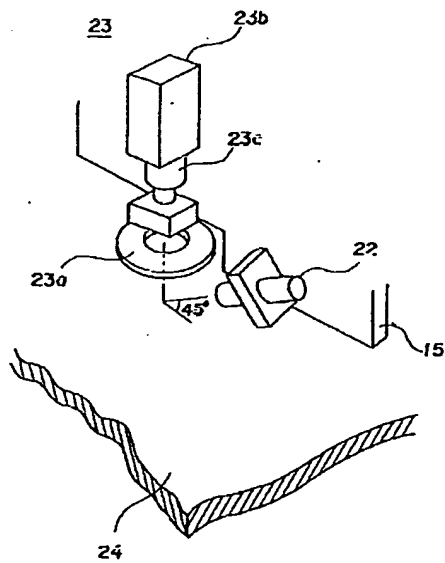
【図2】

【図2】



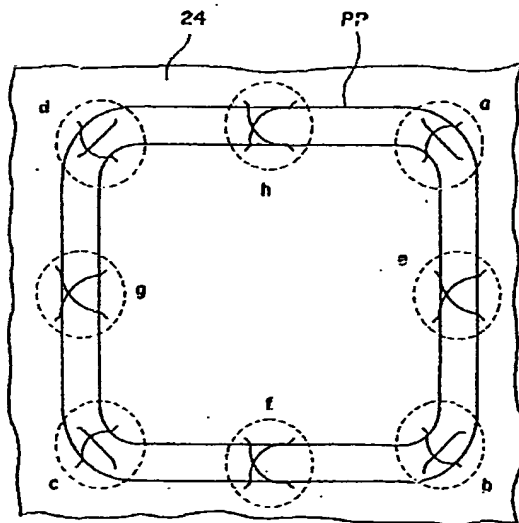
【図3】

【図3】

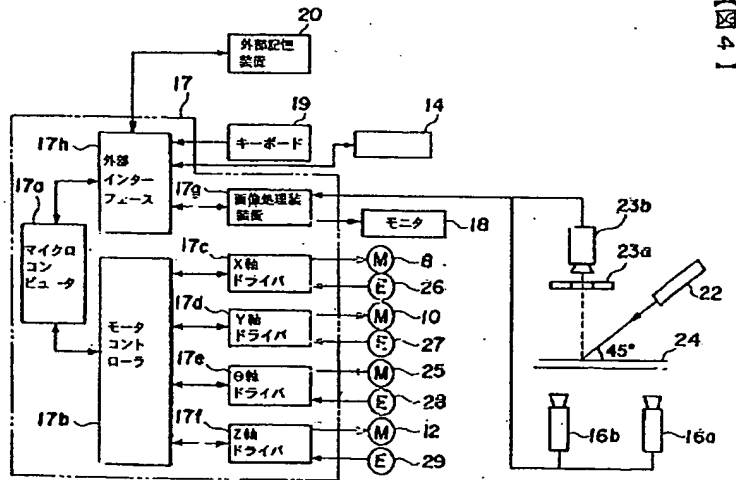


【図6】

【図6】



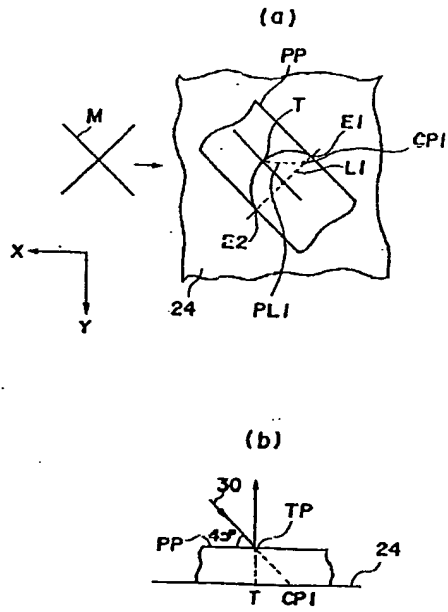
【図4】



【図4】

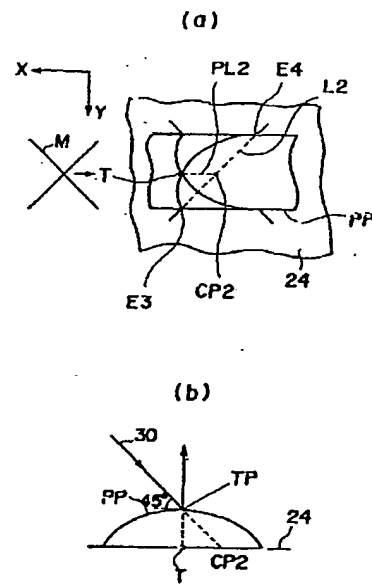
【図7】

【図7】



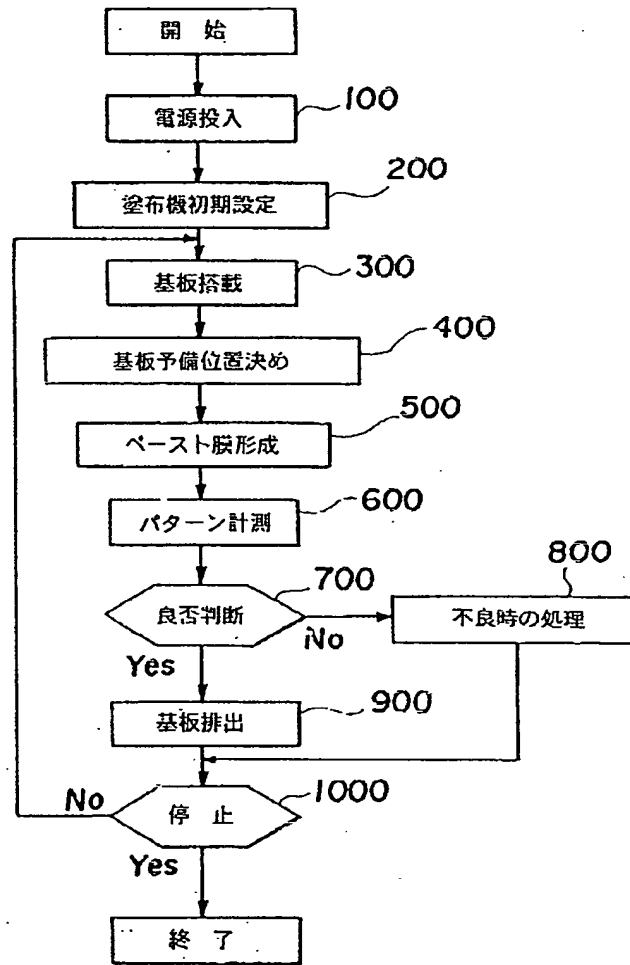
【図8】

【図8】



【図5】

【図5】



フロントページの続き

(72)発明者 三階 春夫  
茨城県電ヶ崎市向陽台5丁目2番 日立テ  
クノエンジニアリング株式会社開発研究所  
内